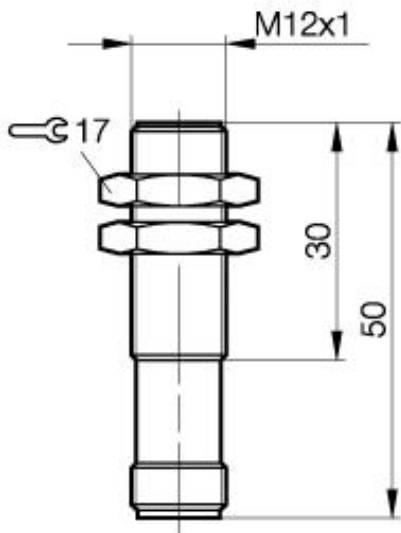


**Induktiver Näherungsschalter
BES 515-325-E5-T-S 4
M12x1 x 50
Schließer
Sn=2mm
bündig einbaubar**



PX0623

Allgemeine Daten

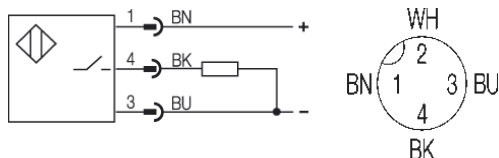
Handelsbezeichnung	Proxinox
Einbauart in Stahl	bündig einbaubar
Nennschaltabstand Sn	2mm
gesicherter Schaltabstand Sa	0...1.6mm
Wiederholgenauigkeit	≤ 5%
Hysterese	≤ 15%
Umgebungstemperatur	-40...+105°C
Verschmutzungsgrad	3
Bereitschaftsverzug	50ms

Mechanische Daten

Abmessung BxHxT oder DxT	M12x1 x 50mm
Gehäusematerial	1.4571
Material der aktiven Fläche	PAI
Schutzart nach IEC 60529	IP68 nach BWN Pr 27
Anschlußart	Stecker S4
Schockbeanspruchung: Halbsinus, 30 gn, 11ms	
Schwingungsbeanspruchung: 55 Hz, 1mm Amplitude, 3 x 30 Minuten	

Elektrische Daten

Stromart	DC
Verdrahtungsart	3-Draht
Schaltfunktion	Schließer
Ausgangsschaltung	PNP
Bemessungsbetriebsspannung	24 DCV
Bemessungsbetriebsstrom	130mA
Betriebsspannung	10...30 DCV
Restwelligkeit	≤ 15%
Schaltfrequenz	800Hz
Leerlaufstrom	≤ 25/≤ 12mA
Reststrom	≤ 80µA
Spannungsabfall	≤ 3.5V
Kurzschlußschutz	ja
Verpolschutz	ja



Bemerkungen

Stromminderung max.30min. bei Ta>70°C...<105°C Ie=130-2,86x(Ta-70)



Gebrauchskategorie DC 13
Schutzklasse

Datenblattnummer:

Begriffsbestimmungen siehe Hauptkatalog
Wenn nicht anders angegeben,
Werte nach IEC 60947-5-2 (DIN EN60947-5-2)

Balluff GmbH
Schurwaldstraße 9
D-73765 Neuhausen a.d.F.
Telefon (07158) 173-0 Telefax (07158) 5010

Datenblatt by CD-ROM - 04/2007

BALLUFF
sensors worldwide